


## URBANISTIČKO-TEHNIČKI USLOVI

1	<p><b>OPŠTINA KOTOR</b></p> <p>Sekretarijat za urbanizam stanovanje i uređenje prostora</p> <p><b>Broj, <u>03-333/22-2349-1</u></b></p> <p><b>Kotor, 10.07.2023.</b></p>	
2	<p>Sekretarijat za urbanizam, stanovanje i uređenje prostora (organ nadležan za postupanje), na osnovu člana 74 Zakona o planiranju prostora i izgradnji objekata ("Službeni list CG", broj 64/17, 44/18; 63/18; 11/19 i 82/20), člana 1. Uredbe o povjeravanju dijela poslova Ministarstva održivog razvoja i turizma jedinicama lokalne samouprave ("Službeni list CG", broj 87/18,28/19,75/19, 116/20), podnietog zahtjeva "<b>Hard discount Laković</b>" doo Podgorica izdaje:</p>	
3	<p><b>URBANISTIČKO-TEHNIČKE USLOVE</b></p> <p><b>za izradu tehničke dokumentacije</b></p>	
4	<p>za <b>izgradnju objekta centralne djelatnosti – CD</b>, na lokaciji koju čine dio kat.parc 396, kat.parc. 397 I kat.parc.399 KO Škaljari I u obuhvatu PUP-a Opštine Kotor ("Sl.list CG" –br 95/20)</p>	
5	<p><b>PODNOŠILAC ZAHTJEVA:</b></p>	<p><b>"HARD DISCOUNT LAKOVIĆ"</b> Doo Podgorica</p>
6	<p><b>POSTOJEĆE STANJE</b></p> <p>Predmetnu lokaciju čine dio kat.parc 396, kat.parc. 397 I kat.parc.399 KO Škaljari I.</p> <p>Uvidom u prepis LN br 185 KO Škaljari I utvrđeno je sljedeće:</p> <ul style="list-style-type: none"> <li>- Da su na kat. parc. 396 KO Škaljari I je evidentirano 9 objekata I to poslovne zgrade u privredi i to: objekat 1 – gabaritne površine 3010m<sup>2</sup>; objekat 2 gabaritne površine 832m<sup>2</sup>; objekat 3 – gabaritne površine -230m<sup>2</sup>; objekat 4 – gabaritne površine 458m<sup>2</sup>; objekat 5 – gabaritne površine 234m; objekat 6 – gabaritne površine 550m<sup>2</sup>; objekat 7 – pomoćni objekat gabaritne površine 28m<sup>2</sup>; objekat 8 – gabaritne površine 27m<sup>2</sup>; objekat 9 – gabaritne površine 77m<sup>2</sup></li> <li>- Da se kat.parc. 397 KO Škaljari I vodi kao zemljište uz privrednu zgradu u površini od 784m<sup>2</sup></li> <li>- Da se kat.parc. 399 KO Škaljari I vodi kao zemljište uz privrednu zgradu u površini od 336m<sup>2</sup></li> </ul>	
7	<p><b>PLANIRANO STANJE</b></p>	
7.1.	<p><b>Namjena parcele odnosno lokacije</b></p> <p>Predmetna lokacija se nalazi zoni „<b>CENTRALNE DIJELATNOSTI</b>“ u odmaku od 100-1000m.</p> <p>Namjena predmetne lokacije je većim dijelom: <b>Centralne djelatnosti</b></p>	



Planom određene zone centralnih djelatnosti su građevinske zone unutar kojih je dozvoljena izgradnja centralnih institucija privrede, uprave i kulture, odnosno komercijalnih sadržaja i poslovnih objekata sa trgovinom kao dominantnom funkcijom, poslovno-proizvodnih objekata (manje proizvodne jedinice do 0.5ha), poslovnoskladišnih objekata, poslovno-proizvodno-skladišnih objekata, drugih objekata na parceli (prateći, pomoćni objekti koji su neophodni za obavljanje osnovne djelatnosti i to: administrativno-upravne zgrade, otvorena i zatvorena skladišta, komunalni objekti, interne stanice za snabdijevanje gorivom, i sl.).

Navedena namjena je prikazana u naseljima (GUR-a), odnosno u naseljima (PUP-a) za koje je data mogućnost odabira i realizacije ovih investicionih aktivnosti u zavisnosti od potreba korisnika prostora.

Planom se utvrđuju opšti uslovi za izgradnju i uređenje zona centralnih djelatnosti na području opštine Kotor:

- planirati uređenje zone na temelju kriterijuma očuvanja prirodnih vrijednostipejzaža;
- planirati komercijalne sadržaje i centralne institucije privrede, uprave i kulture, koje položajem, veličinom i oblikovanjem poštuju zatečene prostorne vrijednosti i obilježja;
- dozvoljeni su poslovni i kancelarijski objekti, prodavnice, zanatske radnje i ugostiteljski objekti, kao i drugi objekti koji ne predstavljaju smjetnju za okolinu, objekti za upravu, vjerski objekti, objekti za školstvo, kulturu, zdravstvo, sport i ostali objekti za društvene djelatnosti;
- U tekstualnom dijelu plana priložena je tabela "Urbanistički pokazatelji" sa iskazanim urbanističkim parametrima za namjenu centralne djelatnosti u skladu sa prostornim ograničenjima
- rastojanje građevinske linije od regulacione linije za izgradnju proizvodnih i skladišnih objekata min. 6m, a za izgradnju ostalih poslovnih objekata min. 3,0m;
- minimalna međusobna udaljenost građevina u zoni centralnih djelatnosti je 6m; sve parcele trebaju imati osiguran kolski pristup min. širine 5,0 m;
- svim urbanističkim parcelama treba biti osiguran priključak na objekte infrastrukture (struja, voda, odvođenje, PTT).

Slobodni dio parcele unutar zone centralnih djelatnosti treba urediti u zaštitnom i ukrasnom zelenilu.

U skladu sa članom 54 Zakona, za izradu idejnog arhitektonskog rješenja, na osnovu kojeg se izrađuje tehnička dokumentacija, obavezno se raspisuje javni konkurs za objekte za potrebe državnih organa, lokalne samouprave, zdravstvenih, prosvjetnih, naučnih, kulturnih, sportskih i objekata socijalne zaštite koji su u državnoj svojini.

## 7.2. Pravila parcelacije

Predmetnu lokaciju čine dio kat.parc.396, kat.parc.397 i kat.parc.366 KO Škaljari i, ukupna površina lokacije iznosi  $P=10.994m^2$

### **CENTRALNE DJELATNOSTI U ODMAKU 100-1000m**

**koeficijent zauzetosti: 0,4,  $P_z=4.397,60m^2$**

**koeficijent izgrađenosti: 1,  $P_i= 10.994m^2$**

**spratnost: P+2**

**Čl.53** Zakona o planiranju prostora i izaradnji objekata ("Službeni list CG", broj 64/17,44/18,63/18, 11/19, 82/20) definisana je **lokacija za građenje:**

"Lokacija za građenje (u daljem tekstu: lokacija) je prostor koji se privodi namjeni, u skladu sa urbanističko-tehničkim uslovima i smiernicama utvrđenim planskim dokumentom.

**Lokacija može biti jedna ili više katastarskih parcela, jedna ili više urbanističkih**



parcela, dio jedne ili djelovi više urbanističkih parcela određenih elaboratom parcelacije.

Lokacija mora da zadovoljava pravila parcelacije definisana planskim dokumentom. Uslovi izgradnje na lokaciji određuju se shodno urbanističko-tehničkim uslovima smjernicama utvrđenim planskim dokumentom i površini lokacije.

Lokacija je privedena namjeni u smislu stava 1 ovog člana, kada je objekat izgrađen u skladu urbanističko-tehničkim uslovima i smjernicama utvrđenim planskim dokumentom."

Pravila parcelacije su elementi definisani PUP-om Kotor za određivanje veličine, oblika i površine parcele na kojoj je moguće graditi objekat;

Osnovne elemente parcelacije čine elementi urbanističke regulacije.

Elementi urbanističke regulacije, koji se utvrđuju u skladu za karakterom parcele su:

- 1) oblik i veličina parcele;
- 2) namjena parcele;
- 3) regulaciona linija;
- 4) građevinska linija;
- 5) vertikalni gabarit;
- 6) horizontalni gabariti;
- 7) uslovi za arhitektonsko oblikovanje i izgradnju objekata;
- 8) uslovi za energetske efikasnost objekata;
- 9) uslovi za priključak na komunalnu i saobraćajnu infrastrukturu.

Uslovi parcelacije, preparcelacije i izgradnje odnose se na formiranje urbanističkih parcela i stvaranja uslova za izgradnju (rekonstrukcija, dogradnja, nadogradnja) i adaptaciju, novoplaniranih i postojećih objekata kao i drugih sadržaja na izgrađenom i neizgrađenom građevinskom zemljištu.

Uslovi parcelacije i preparcelacije odnose se na formiranje parcele, a koja su zastupljena kroz dva osnovna principa definisanja urbanističkih parcela i to:

1. kada urbanistička parcela nastaje od postojeće katastarske parcele i
2. kada urbanistička parcela nastaje od više cijelih i/ili djelova katastarskih parcela.

Urbanistička parcela mora imati površinu i oblik koji omogućava izgradnju i korišćenje parcele i objekta saglasno planskom dokumentu, standardima i normativima.

Ako se zbog svoje površine, oblika, položaja, neodgovarajućeg pristupa na javnu površinu i/ili drugih razloga ne može racionalno urediti i koristiti prostor (ispunjenost preduslova), odnosno za potrebe formiranja površina javne namjene, vrši se spajanje i preoblikovanje katastarskih parcela u adekvatne jedinice građevinskog zemljišta.

Površinu jedinice građevinskog zemljišta čine površine djelova i/ili cijelih katastarskih parcela iskazanih kroz Elaborat parcelacije.

**Ovim planom predviđa se minimalna veličina parcele za gradnju u naseljima od 350m<sup>2</sup>, a za dvojne objekte 600m<sup>2</sup>.**

Spajanjem i preoblikovanjem katastarskih parcela u adekvatno građevinsko zemljište, moraju se poštovati standardi za planiranje za horizontalne i vertikalne gabarite iz Plana.

Takođe, moguće je udruživanje parcela istih ili različitih namjena. U tom slučaju primjenjuje se kumulativni BRGP i moguća je preraspodjela planiranih sadržaja. Parcele u neposrednoj blizini iste ili različite namjene koje se udružuju.

Radi usklađivanja katastarskih parcela sa preduslovima i pravilima parcelacije definisanih PUP-om Kotora izrađuje se elaborat parcelacije.

Nakon definisanja i određivanja konačne lokacije pristupa se izradi Elaborata parcelacije.

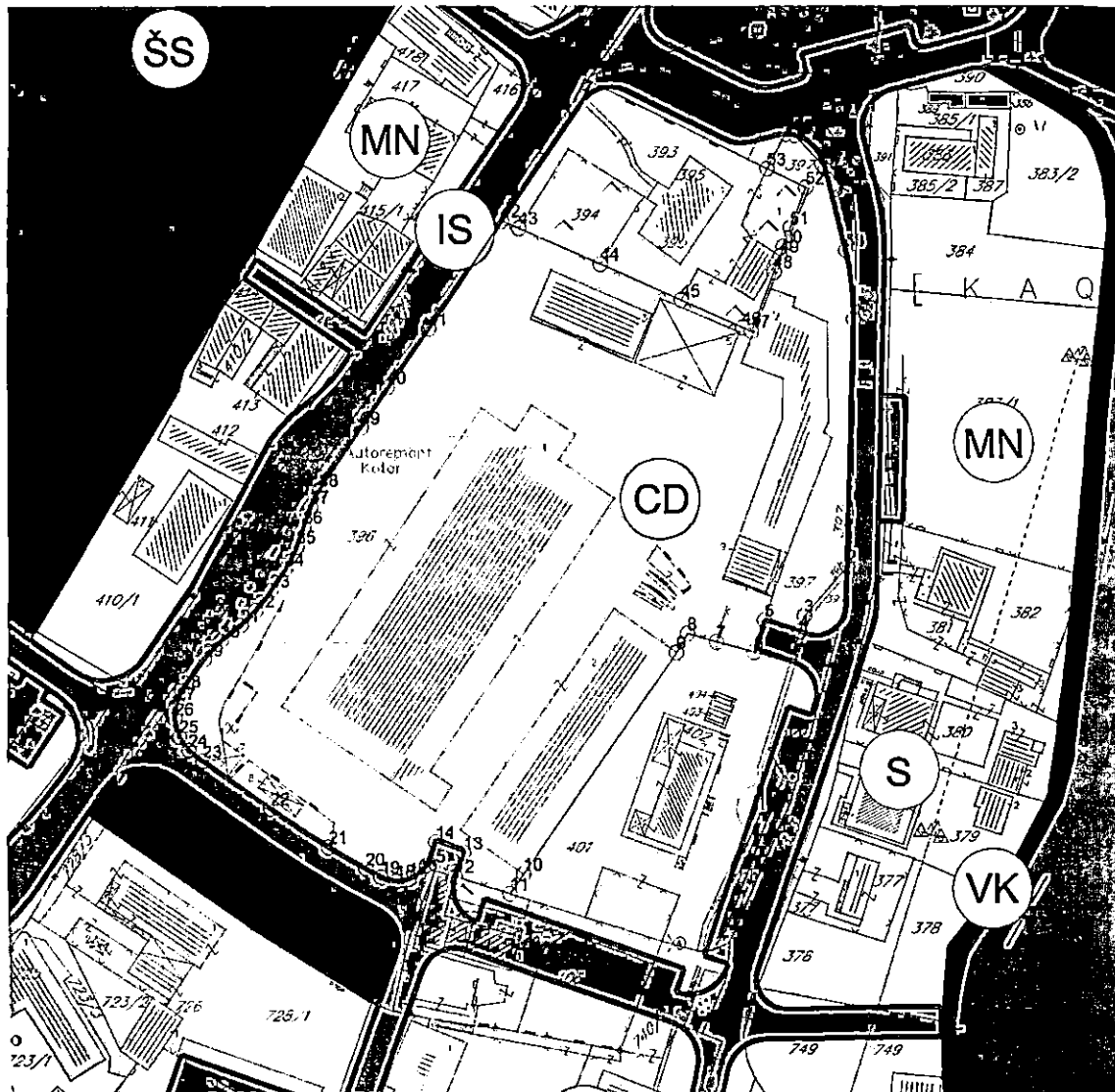
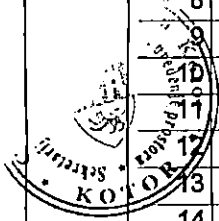
Elaboratom parcelacije utvrđuje se lokacija – **jedinica građevinskog zemljišta.**

Shodno čl 13 stav 1 tačka 2 Pravilnika o načinu izrade i sadržini tehničke dokumentacije, za građenje objekata ( Sl list broj 64/17, 44/18,63/18, 11/19 i 82/20 ) propisano je da tehnička dokumentacija za građenje objekata sadrži Elaborat parcelacije po planskom dokumentu, ovjeren od strane Uprave za nekretnine.

KOORDINATE  
LOKACIJE

ANAGORA - OP  
P. 10/11/1960

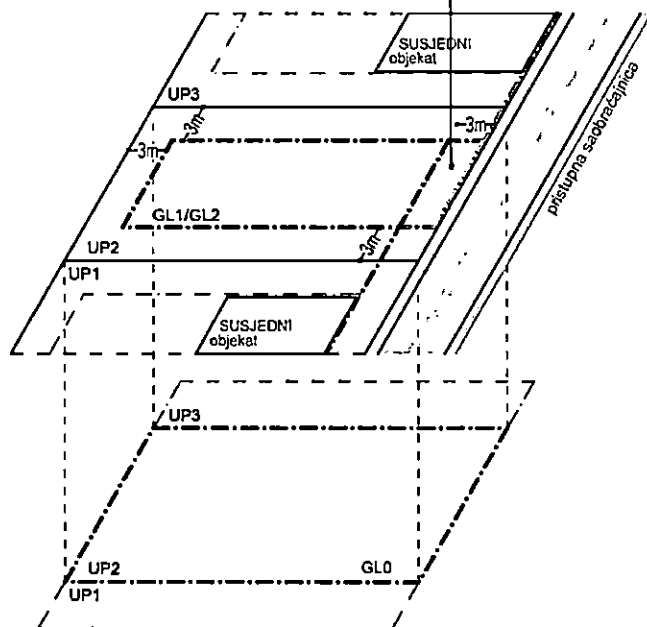
taka	U	H						
1	6563755.19	4697477.2	23	6563624.27	4697388.97	41	6563669.67	4697475.22
2	6563753.92	4697428.05	24	6563621.44	4697391.17	42	6563684.32	4697496.63
3	6563745.21	4697418.18	25	6563619.56	4697393.92	43	6563687.77	4697495.16
4	6563744.27	4697415.15	26	6563618.65	4697397.58	44	6563704.23	4697488.03
5	6563737.25	4697417.28	27	6563618.96	4697400.68	45	6563720.45	4697480.96
6	6563735.15	4697410.98	28	6563619.96	4697403.11	46	6563732.83	4697475.49
7	6563727.57	4697413.05	29	6563624.48	4697409.54	47	6563734.63	4697474.83
8	6563721.71	4697414.67	30	6563627.85	4697413.15	48	6563739.17	4697486.56
9	6563719.49	4697410.89	31	6563631.88	4697416.34	49	6563740.44	4697489.61
10	6563688.71	4697366.44	32	6563634.91	4697419.22	50	6563741.07	4697491.52
11	6563685.99	4697362.51	33	6563637.96	4697423.13	51	6563742.46	4697495.18
12	6563674.99	4697365.91	34	6563640.86	4697427.39	52	6563745.6	4697503.14
13	6563676.66	4697370.64	35	6563643.18	4697431.81	53	6563737.79	4697506.95
14	6563671.03	4697372.72	36	6563644.52	4697435.75	54	6563741.47	4697513.83
15	6563669.15	4697368.07	37	6563645.87	4697439.69	55	6563743.34	4697513.63
16	6563667.63	4697366.45	38	6563647.76	4697443.07	56	6563748.82	4697507.81
17	6563665.63	4697365.38	39	6563656.06	4697455.51	57	6563749.52	4697507.06
18	6563663.09	4697365	40	6563661.36	4697463.53	58	6563753.65	4697490.84
19	6563660.1	4697365.8						
20	6563657.06	4697367.43						
21	6563649.55	4697371.76						
22	6563637.9	4697379.4						



Kako je planirana izgradnja novog objekta postojeći objekti na kat.parc.396, 397 i 399 KO Škaljari I, uklanjaju se u skladu sa čl. 113 i 114 Zakona o planiranju prostora i izgradnji objekata (Sl.list CG,broj 64/17,44/18,82/20)

7.3. Građevinska i regulaciona linija, odnos prema susjednim parcelama

PREDNJA građevinska linija je definisana u odnosu na POSTOJEĆE susjedne objekte



Građevinska linija je linija na (GL 1), iznad (GL 2) i ispod površine zemlje i vode (GL 0), koja predstavlja granicu do koje je moguće graditi objekat/te, čineći na taj način zonu gradnje. Odnosno, građevinska linija je linija na kojoj se može ili do koje se može graditi jedan ili više objekata. Građevinska linija koja je orijentisana prema javnoj površini mora biti prikazana grafički sa numeričkim podacima i opisana u Elaboratu parcelacije PUP Kotora utvrđuje zadnju i bočne građevinske linije na 3m od ivice jedinice građevinskog zemljišta – lokacije. Do ivice parcela može se graditi samo

uz saglasnost susjeda. Prednja građevinska linija se utvrđuje u skladu sa susjednim postojećim objektima ukoliko ih ima. Ukoliko nema postojećih susjednih objekata prednja građevinska linija je 3m udaljena od linije jedinice građevinskog zemljišta.

Podzemna građevinska linija (GL 0) predstavlja liniju do koje je moguće graditi podzemne djelove objekta (podzemne etaže). Iste mogu zauzimati veću površinu od gabarita objekta u nivou prizemlja, odnosno podzemna građevinska linija ka javnoj površini može se naći na regulacionoj liniji (ili u izuzetnim slučajevima prolaziti ispod infrastrukturnih objekata koje čine javne površine (ulice, trgovi, parkovske površine....), spajajući lokacije u jednu jedinicu građevinskog zemljišta. Na ostalom dijelu (bočne i zadnje građ. linije) mogu se postavljati do ivice vlasničke parcele ali ne smiju narušiti stabilnost susjednih objekata.

U okviru ovako definisane zone moguće gradnje neophodno je ispoštovati Preduslove, odnosno Određivanje prostora za gradnju; Površina obuhvaćena erkerima, lođama i balkonima dio je bruto razvijene građevinske površine definisane planskim parametrima za tretiranu parcelu.

Erkeri, terase, balkoni i drugi istureni djelovi objekata ne mogu prelaziti građevinsku liniju, kao ni minimalna definisana odstojanja od bočnih i zadnjih ivica parcele.

8 **PREPORUKE ZA SMANJENJE UTICAJA I ZAŠTITU OD ZEMLJOTRESA, KAO I DRUGE USLOVE ZA ZAŠTITU OD ELEMENTARNIH NEPOGODA I TEHNIČKO-TEHNOLOŠKIH I DRUGIH NESREĆA**

**USLOVI STABILNOSTI TERENA I KONSTRUKCIJE OBJEKATA**

Prilikom izgradnje novih objekata i dogradnje postojećih u cilju obezbjeđivanje stabilnosti terena, investitor je dužan da izvrši odgovarajuće saniranje terena, ako se za to pojavi potreba. Prije izrade tehničke dokumentacije preporuka investitoru je da izradi Projekat geoloških istraživanja tla za predmetnu lokaciju i elaborat o rezultatima izvršenih geoloških istraživanja i na iste pribavi saglasnost nadležnog nadležnog ministarstava. Projekat konstrukcije prilagoditi arhitektonskom rješenju uz pridržavanje važećih propisa i pravilnika: Pravilnik o opterećenju zgrada PBAB 87 („Sl. list SFRJ“ br. 11/87) i Pravilnik o tehničkim normativima za izgradnju objekata u seizmičkim područjima („Sl List SFRJ“ br 31/81,49/82,21/88 i 52/90). Za potrebe proračuna koristiti podatke Hidrometeorološkog zavoda o klimatskim hidrološkim karakteristikama u zoni predmetne lokacije. Izbor



fundiranja novih objekata prilagoditi zahtjevima sigurnosti, ekonomičnosti i funkcionalnosti objekata. Posebnu pažnju obratiti na propisivanje mjera antikorozivne zaštite konstrukcije, bilo da je riječ o agresivnom djelovanju atmosfere ili podzemnih voda.

Konstrukciju novih objekata oblikovati na savremen način sa krutim tavanicama, bez miješanja sistema nošenja po spratovima, sa jednostavnim osnovama i sa jasnom seizmičkom koncepcijom.

Na osnovu sadržaja Karte seizmičke reonizacije Crne Gore, prostor koji obuhvata PUP Kotor-a je lociran u zoni IX stepena MCS skale. Na osnovu sadržaja "Privremene seizmološke karte za Crnu Goru" taj prostor je takođe pozicioniran u zoni IX stepena seizmičkog intenziteta. Ova karta je osnovna prateća podloga važećim Tehničkim normativima za izgradnju objekata u seizmičkim područjima na teritoriji Crne Gore i izražava očekivani maksimalni intenzitet zemljotresa u povratnom periodu vremena od 500 godina, sa vjerovatnoćom neprevazilaženja događaja u okviru 50 godina eksploatacije od 63.2%, što je približno ekvivalentno povratnom periodu vremena od 475 godina za slučaj 10% vjerovatnoće prevazilaženja događaja u okviru 50 godina eksploatacije objekata).

#### Zaštita od požara

Preventivna mjera zaštite od požara je postavljanje objekata na što većem međusobnom rastojanju kako bi se spriječilo prenošenje požara. Takođe, obavezno je planirati i obezbjediti prilaz vatrogasnih vozila objektu. Izgrađeni dijelovi predmetne lokacije moraju biti opremljeni funkcionalnom hidrantskom mrežom koja će omogućiti efikasnu zaštitu, odnosno gašenje nastalih požara. Planirani objekat mora biti pokriven spoljnom hidrantskom mrežom regulisanom na nivou kompleksa u skladu sa Pravilnikom o tehničkim normativima za hidrantsku mrežu i gašenje požara (Sl. list SFRJ br 30/91)

Tehničkom dokumentacijom predvidjeti mjere zaštite od požara shodno propisima za ovu vrstu objekata. U cilju zaštite od elementarnih nepogoda postupiti u skladu sa Zakonom o zaštiti i spašavanju („Službeni list CG br. 13/07,05/08,86/09,32/11, 54/16) i Pravilnikom o mjerama zaštite od elementarnih nepogoda („Službeni list RCG“ br.8/93) i Zakonu o zapaljivim tečnostima i gasovima („Službeni list CG“ br. 26/10 i 48/15).

Shodno članu 9 Zakona o zaštiti i zdravlju na radu („Službeni list CG“ BR 34/14 i 44/18) pri izradi tehničke dokumentacije projektant u skladu sa propisima o uređenju prostora i izgradnju objekata izrađuje tehničku dokumentaciju za izgradnju objekata, namijenjene za radne i pomoćne prostorije i objekta gdje se tehnološki proces obavlja na otvorenom prostoru, dužan je da predvidi propisane mjere zaštite na radu u skladu sa tehnološkim projektom zadatkom.

### 9 USLOVI I MJERE ZAŠTITE ŽIVOTNE SREDINE

U slučaju da se objekat nalazi na Listama Uredbe o projektima za koje se vrši procjena uticaja na životnu sredinu („Sl. list RCG“ br.20/07, „Službeni list CG“ broj 47/13 i 53/14, 37/18) podnosilac zahtjeva je dužan da pribavi odluku o potrebi procjene uticaja na životnu sredinu, odnosno Rješenje o davanju saglasnosti na Elaborat procjene uticaja projekta/objekta na životnu sredinu.

### 10 USLOVI ZA PEJZAŽNO OBLIKOVANJE

Planom se definiše obaveza povećanja sistema zelenih površina unutar urbanih područja (GUR), odnosno naselja (PUP), a zabranjuje njihovo smanjivanje, u smjeru: formiranja homogenog sistema zelenila; podizanja novih zelenih površina po određenim principima i u planiranim odnosima prema namjeni; održavanja, očuvanja i saniranja (rekonstrukcija, regeneracija i obnova postojeće vegetacije) postojećih zelenih površina.

Planom se propisuju osnovne kategorije zelenih površina unutar urbanih područja i naselja:

- zelene površine namijenjene javnom korišćenju (parkovi, trgovi i skverovi, zelenilo oko administrativnih i javnih objekata i ulično zelenilo);
- zelene površine ograničenog korišćenja (zelenilo zatvorenih blokova stambenih građevinskih prostora; zelenilo sportsko-rekreativnih površina (sportska igrališta); zelenilo predškolskih ustanova i škola; zelenilo zdravstvenih ustanova); i
- zelene površine specijalne namjene (zelenilo komunalnih objekata, zelenilo poslovnih i proizvodnih objekata, zelenilo pojedinačnih-individualnih stambenih objekata, i sl.).

RNA GORA - OP  
23/08/2018

Za sve navedene zelene površine, neophodno je uraditi detaljnu studiju predjela sa taksacijom zelenog fonda. Na ovako definisanim podloga raditi idejni projekat uređenja zelenila sa svim mogućim sadržajima u skladu sa Pravilnikom o bližem sadržaju i formi planskog dokumenta.

U izgrađenim dijelovima naselja, posebno u dijelovima koji su obuhvaćeni uslovima zaštite, treba sačuvati tradicionalne kompaktne (koncentrisane, gušće) graditeljske strukture, ali na način da se dio preostalih neizgrađenih površina rezerviše i za otvorene i javne površine.

Zelene površine u zoni stanovanja. – Za zadovoljenje potrebnih površina za rekreaciju, potrebno je da zelenilo u okviru namjene stanovanje zajedno sa objektima prosvjete u kojem se planiraju objekti za rekreaciju iznosi 16-20 m<sup>2</sup>/stanovniku. Ovo važi za nova naselja, dok se pri rekonstrukciji postojećeg tkiva, a naročiti zatvorenih stambenih blokova površina zelenila treba da iznosi 8.00 m<sup>2</sup>/stanovniku, dok aktivne rekreacione površine treba da zauzmu 3.00 m<sup>2</sup> po stanovniku.

11

## USLOVI I MJERE ZAŠTITE NEPOKRETNIH KULTURNIH DOBARA I NJIHOVE ZAŠTIĆENE OKOLINE

Sastavni dio UT uslova je **Rešenje o konzervatorskim uslovima** izdatih od strane Uprave za zaštitu kulturnih dobara br. **UP/I-05-191/2022-3 od 25.02.2022.godine** kojim je konstatovano da je nepohodno pristupiti u skladu sa Operativnim smjernicama za primjenu Konvencije o svjetkoj brštini, član 172.

Sastavni dio UT uslova je Prevod ICOMOS- ovog izvještaja sa engleskog na maternji jezik, prevedenog od strane Jasne Bulatović, tumača za engleski jezik od 10.03.2022.god i 22.03.2023.god dok je originalna tehnička ocjena ICOMOS-a dostavljena je od strane Ministarstva kulture i medija br. 21-01-082/22-2154/3 od 21.12.2022.god

Predmetna lokacija se većim djelom nalazi u zoni "djelovi istorijskih naselja sa savremenom urbanizacijom" **za koju važe MJERE III:**

*Dobrota, Ljuta, Prčanj, Stoliv, Kostanjica, Morinj, Lipci, Strp, Risan, Orahovac, Muo, Škaljari*

Ovim setom mjera dozvoljava se kontrolisana izgradnja novih objekata u granicama postojećih naselja, vizuelna sanacija izgrađenog tkiva, kao i komunalno opremanje i uređenje javnih i zelenih površina.

- Ne dozvoljava se spajanje novih djelova naselja u cjelinu
- Izgradnja novih objekata moguća je progušćavanjem već izgrađenog tkiva, pod uslovima koji će se definisati za svaku lokaciju u zavisnosti od njenog značaja i karakteristika naselja
- Nove objekte prilagoditi topografiji, karakteristikama terena i vrijednostima graditeljskog nasljeđa.
- Za naselja, djelove naselja, grupacije objekata i pojedinačne objekte koji su već izgrađeni, a svojim gabaritima, arhitektonskom formom, materijalizacijom, bojom, i sl. ne odgovaraju kriterijumima i mjerilima zaštićenog područja i vizuelno ga devastiraju, treba izraditi sanacione planove i projekte.

Ukoliko prilikom izvođenja radova, bilo gdje na teritoriji plana, naiđe na arheološke ostatke, sve radove treba obustaviti i o tome obavjetiti nadležni organ za zaštitu spomenika kulture, kako be se preuzele sve neophodne mjere za njihovu zaštitu

Ovim planskim dokumentom obezbeđuje se zaštita kulturnih dobara i njihove okoline kao integralnog dijela savremenog, društvenog, ekonomskog i urbanog razvoja na način kojim se poštuje njihov integritet i status (kulturno dobro od međunarodnog značaja), i dosljedno sprovode režim i mjere zaštite koji su propisani Zakonom o zaštiti kulturnih dobara i Zakon o zaštiti prirodnog i kulturno-istorijskog područja Kotora a takođe u skladu sa dokumentima koji su donešeni za ovaj prostor.

12

## USLOVI ZA LICA SMANJENE POKRETLJIVOSTI I LICA SA INVALIDITETOM

ANAGORA -  
C. -  
C. -

	Tehničkom dokumentacijom obezbijediti prilaz i upotrebu objekata licima smanjene pokretljivosti u skladu sa članom 71 Zakona o planiranju prostora i izgradnji objekata i Pravilnikom o bližim uslovima i načinu prilagođavanja objekata za pristup i kretanje lica smanjene pokretljivosti lica sa invaliditetom ("Sl. list CG" broj 48/13 i 44/15).
<b>13</b>	<b>USLOVI ZA POSTAVLJANJE I GRADNJU POMOĆNIH OBJEKATA</b>
	Na parcelama gdje se gradi stambeni objekat, moguća je izgradnja pomoćnih objekata. Maksimalna spratnost pomoćnih objekata koji se grade uz glavni objekat/objekte (garaža, ljetnja kuhinja, ostava...) je prizemna (P), a maksimalna visina je 3,0m. Pomoćni objekat ne smije prelaziti predviđene građevinske linije. Maksimalna površina je do 30,0m <sup>2</sup> .
	<b>USLOVI ZA OBJEKTE KOJI MOGU DA UTIČU NA BEZBJEDNOST VAZDUŠNOG SAOBRAĆAJA</b>
	Predmetna lokacija se nalazi u zoni područja uslovne gradnje - moguća izgradnja objekata sa ograničenjima u visini i položaju samog objekta (neophodna saglasnost agencije na tehničku dokumentaciju).
<b>15.</b>	<b>USLOVI ZA OBJEKTE KOJI MOGU DA UTIČU NA PROMJENE U VODNOM REŽIMU</b>

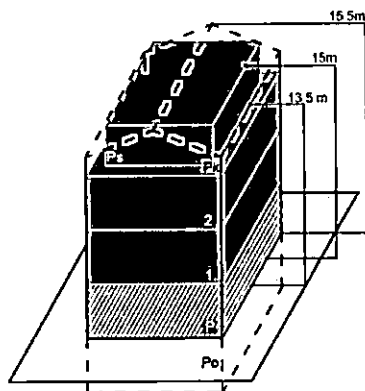
<b>16.</b>	<b>MOGUĆNOST FAZNOG GRAĐENJA OBJEKTA</b>
	Moguća je fazna izgradnja i treba je predvidjeti projektnom dokumentacijom.
<b>17.</b>	<b>USLOVI ZA PRIKLJUČENJE NA INFRASTRUKTURU</b>
<b>17.1.</b>	<b>Uslovi priključenja na elektroenergetsku infrastrukturu</b>
	Sastavni dio UT uslova su uslovi EPCG
<b>17.2.</b>	<b>Uslovi priključenja na vodovodnu i kanalizacionu infrastrukturu</b>
	Sastavni dio uslova su uslovi za vodovod i kanalizaciju.
<b>17.3.</b>	<b>Uslovi priključenja na saobraćajnu infrastrukturu</b>
	Predmetnoj lokaciji se pristupa sa planirane saobraćajnice.
<b>17.4.</b>	<b>Ostali infrastrukturni uslovi</b>
	Na sajtu <a href="http://www.ekip.me/regulativa/">http:// www.ekip.me/regulativa/</a> nalaze se relevantni propisi u skladu sa kojim se obavlja izrada tehničke dokumentacije. Sajt na kome Agencija objavljuje podatke o postojećem stanju elektronske komunikacione infrastrukture <a href="http://ekinfrastuktura.ekip.me/ekip.me">http://ekinfrastuktura.ekip.me/ekip.me</a> Adresa web portala <a href="http://ekinfrastuktura.ekip.me/ekip/login.jsp">http://ekinfrastuktura.ekip.me/ekip/login.jsp</a> preko koga sve zainteresovane strane od Agencije za telekomunikacije i poštansku djelatnost mogu da zatraže otvaranje korisničkog naloga, kako bi pristupili georeferenciranoj bazi podataka elektronske komunikacione infrastrukture.
<b>18</b>	<b>POTREBA IZRADA GEODETSKIH, GEOLOŠKIH (GEOTEHNIČKIH, INŽENJERSKO-GEOLOŠKIH, HIDROGEOLOŠKIH, GEOMEHANIČKIH I SEIZMIČKIH) PODLOGA, KAO I VRŠENJA GEOTEHNIČKIH ISTRAŽNIH RADOVA I DRUGIH ISPITIVANJA</b>
	Prije izrade tehničke dokumentacije shodno članu 7 Zakona o geološkim istraživanjima ("Sl list RCG" br 28/93, 27/94, 42/94, 26/07, 73/10 i 28/11) izraditi Projekat geoloških istraživanja tla za predmetnu lokaciju i Elaborat o rezultatima izvršenih geoloških istraživanja.

19	<b>POTREBA IZRADE URBANISTIČKOG PROJEKTA</b>	
20	<b>URBANISTIČKO-TEHNIČKI USLOVI ZA ZGRADE SADRŽE I URBANISTIČKE PARAMETRE</b>	
	Oznaka urbanističke parcele	CD Dio kat. parc. 369, kat.parc.397 i kat.parc. 399 KO Škaljari I
	Površina urbanističke parcele	površina lokacije 10,994m <sup>2</sup>
	Maksimalni indeks zauzetosti	0.4
	Maksimalni indeks izgrađenosti	1
	Bruto građevinska površina objekata (max BGP)	P=10.994m <sup>2</sup>

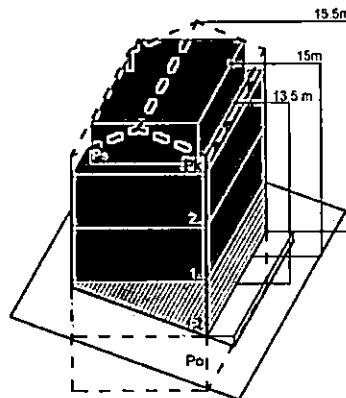
<b>Maksimalna spratnost objekata</b>	<p><b>P+2</b></p> <p>Vertikalni gabarit se definiše i za nadzemne i za podzemne etaže objekta. Nadzemne etaže mogu biti prizemlje, spratovi i potkrovlje, a podzemne mogu biti podrum.</p> <p>Podrum (<b>Po</b>) je u potpunosti ukopani dio objekta čiji se prostor nalazi ispod poda prizemlja, odnosno suterena. Objekat može imati više podrumskih etaža. Ukoliko je namjena podruma garažiranje, tehničke prostorije, servisne prostorije i pomoćne prostorije - ostave, njegova površina ne ulazi u obračun BRGP-a.</p> <p>- Prizemlje (<b>P</b>) je prva etaža sa visinom poda jednakom ili višom od okolnog uređenog terena, tj. prva etaža iznad suterena ili podruma. Ukoliko se u prizemlju objekta ili u njegovom dijelu planira garaža i tehničke prostorije one ne ulaze u obračun BRGP-a.</p> <p>Sprat je (<b>1 do N</b>) svaka etaža između prizemlja i potkrovlja/ krova.</p> <p>Potkrovlje (<b>Pk</b>) može biti završna etaža. Najniža svijetla visina potkrovlja ne može biti veća od 1.40 m na mjestu gdje se građevinska linija potkrovlja i sprata poklapaju.</p> <p>Završna etaža može biti i Povučena etaža (<b>Ps</b>), maksimalna 80% površine etaže ispod.</p> <p>U tabelama Urbanistički pokazatelji gdje je naznačena spratnost sa Pk, znači da se može koristiti i Ps.</p> <p><b>Vertikalni gabarit objekta planskim dokumentom se određuje kroz dva parametra.</b></p> <p>Za spratnost <b>P+2</b>, maksimalna visina novih objekata je tri etaže bez obzira da li su to npr. suteran + prizemlje +1 etaža ili prizemlje +2 etaže.</p>
--------------------------------------	---



Objekat na ravnom terenu  
Ps - max. 80% etaže ispod



Objekat na terenu nagiba do 35°  
Ps - max. 80% etaže ispod



Najveća visina etaže za obračun visine građevine, mjerena između gornjih kota međуетažnih konstrukcija iznosi:

za stambene podzemne etaže - garaže i tehničke prostorije do 3.0 m;

za stambene i hotelske smještajne etaže do 3.5 m;

Spratne visine mogu biti veće od navedenih visina u skladu sa specijalnom namjenom objekta ili primjena posebnih propisa, s tim što visina objekta ne može biti veća od najveće dozvoljene visine propisane u metrima i definisane ovim planom i urbanističko - tehničkim uslovima.

Uz definisanu etažnost do ukupne visine objekata, no ne i preko njegove maksimalne visine u metrima, moguća je organizacija prostora u poluetažama, gdje se iste na visinama s međusobnom visinskom razlikom gotovih podova manjom od 3,0 metara ne smatraju pojedinačnim etažama.

### Visina etaže

Najveća visina etaže za obračun visine građevine, mjerena između gornjih kota međуетažnih konstrukcija iznosi:

- za stambene podzemne etaže - garaže i tehničke prostorije do 3.0 m;
- za hotelske podzemne etaže- garaže i tehničke prostorije do 3.5 m;
- za stambene i hotelske smještajne etaže do 3.5 m;
- za poslovne i hotelske javne etaže do 4.5 m;
- za osiguranje prolaza za pristup interventnih i dostavnih vozila, visina prizemne etaže na mjestu prolaza iznosi 4.5 m.

Spratne visine mogu biti veće od navedenih visina u skladu sa specijalnom namjenom objekta ili primjena posebnih propisa; s tim što visina objekta ne može biti veća od najveće dozvoljene visine propisane u metrima i definisane ovim planom i urbanističko - tehničkim uslovima.

Uz definisanu etažnost do ukupne visine objekata, no ne i preko njegove maksimalne visine u metrima, moguća je organizacija prostora u poluetažama, gdje se iste na visinama s međusobnom visinskom razlikom gotovih podova manjom od 3,0 metara ne smatraju pojedinačnim etažama.

Maksimalna  
visinska kota  
objekta

VA GOV

**Parametri za parkiranje odnosno garažiranje vozila**

Poslovanje (1000m<sup>2</sup>) 21 parking mjesta

**Smjernice za oblikovanje i materijalizaciju, posebno u odnosu na ambijentalna svojstva područja**

Oblikovanje objekata mora biti usklađeno sa strukturama neposrednog okruženja, u pogledu osnovnih parametara forme i principa organizovanja fizičke sredine. Prilikom oblikovanja objekata treba voditi računa o jednostavnosti proporcije i forme, prilagođenosti formi objekata topografiji terena, prilagođenosti klimatskim uslovima i upotrebi autohtonih materijala i vegetacije, odnosno treba uvažiti načela: jedinstva, ambijentalizacije i kontekstualnosti prostora.

Materijalizacija objekata treba da poštuje ambijentalna svojstva područja, kroz upotrebu kako autohtonih elemenata tako i savremenih materijala, čija boja, tekstura i ostala vizuelna svojstva afirmišu ambijentalne kvalitete planiranog područja.

Imajući u vidu gore navedeno za urbana naselja se utvrđuje mogućnost gradnje svih arhitektonskih stilova (voditi računa o međusobnom uklapanju arhitektonskih stilova), dok se za ruralna naselja utvrđuje obaveznost primjene tradicionalne / vernikularne arhitekture ruralnog naselja i to minimum za pročelje ("prednja/glavna fasada") planiranih objekata.

**Za području uže zone UNESCO preporučuju se sledeći parametri za fasadno oblikovanje:**

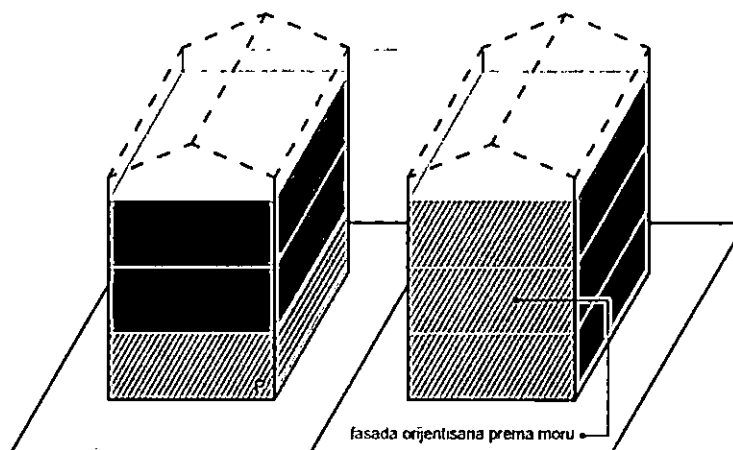
- preporučene boje RAL

9001,9002,9003,9016,9018,1013,7032,7035,7047.

RAL	9001	9002	9003	9016	9018	1013	7032	7035	7047
-----	------	------	------	------	------	------	------	------	------

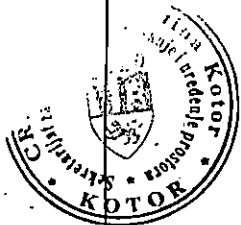
- preporučena upotreba prirodnog kamena u svjetlijim monokromatskim tonalitetima, aplicirano minimalno 30% površine cjelokupne površine fasade objekta.

min. 30% fasade mora biti obloženo prirodnim kamenom



**Opšti uslovi za izgradnju novih objekata**

- da bi se omogućila izgradnja novih objekata i uređenje terena, prije





realizacije definisane ovom Studijom lokacije, potrebno je izvršiti raščišćavanje i nivelaciju terena i komunalno opremanje zemljišta, u skladu sa datim uslovima;

- prilikom izgradnje novih objekata u cilju obezbjeđenja stabilnosti terena, potrebno je izvršiti odgovarajuće saniranje terena, ako se za to pojavi potreba;
- prilikom dalje projektantske razrade, posebnu pažnju obratiti na arhitektonsko oblikovanje, s obzirom da treba da predstavlja jedinstven i prepoznatljiv prostor, prožet različitim namjenama i funkcijama;
- likovno i oblikovno rješenje građevinskih struktura mora svojim izrazom da doprinosi opštoj slici i doživljaju ekskluzivnog primorskog mjesta, svojom reprezentativnošću i kvalitetom obrade i izrade;
- uzimajući u obzir specifičnost područja u pogledu obilnih padavina (kiše) koja u urbanim jezgrima, zbog prisutnog aerozagađenja može imati negativne uticaje, a isto tako i velikih vrućina za vrijeme ljeta, treba koristiti postojeće materijale;
- nije dozvoljeno ograđivanje parcela, već se intimnost postiže dispozicijom objekata u okviru parcele kojom se stvara unutrašnji zajednički prostor, ili zelenilom;
- do donošenja Plana generalne regulacije Crne Gore može se graditi na dijelu parcele, ako nedostajući dio parcele ne utiče na funkcionalnost i pristup objektu i uz uslov da se indeksi zauzetosti i izgrađenosti utvrđeni za urbanističku parcelu umanje za nedostajući dio parcele;
- građevinsko konstruktivne sisteme neophodno je prilagoditi na način da se mogu projektovati i izvesti intezivni zeleni krovovi koji podrazumijevaju sadnju drveća i veću pokrivenost krova zelenim površinama, a kroz izradu i reviziju projektne dokumentacije provjeriti usklađenost sa navedeni uslovima u planu, kako u pogledu stepena ozelenjenosti unutar parcele, tako i dubine supstrata i korišćenih vrsta za ozelenjavanje;

Uslovi za unapređenje energetske efikasnosti

Poboljšanje energetske efikasnosti posebno se odnosi na ugradnju ili primjenu niskoenergetskih zgrada, unaprijeđenje uređaja za klimatizaciju i pripremu tople vode, unaprijeđenje rasvjete, koncepta inteligentnih zgrada (upravljanje potrošnjom energije glavnih potrošača s jednog centralnog mjesta). Sve nabrojane mogućnosti se u određenoj mjeri mogu koristiti pri izgradnji objekata na priobalnom području. S obzirom da se oko 40% energije troši u zgradama, EU je uvela propise kako bi se osiguralo smanjenje ove potrošnje. Ključni dokument je Direktiva o energetskim karakteristikama zgrada 2002/91/EC (EPBD) prema kojoj sve države EU treba da poboljšaju svoje propise koje se odnose na zgrade, primjene minimalne zahtjeve u pogledu energetske efikasnosti za sve nove objekte/zgrade, kao i za postojeće zgrade čije je renoviranje u toku. Nova verzija Direktive (010/31/EU EPBD), usvojena u maju 2010. g., pojačava energetske zahtjeve Direktive iz 2002. g. Pri izgradnji novih objekata potrebno je da se bar 20% potrebne energije obezbijedi iz alternativnih izvora energije, pri čemu treba voditi računa o ambijentalnim i pejzažnim karakteristikama okruženja budućih objekata. Održivoj potrošnji energije treba dati prioritet racionalnim planiranjem potrošnje, te implementacijom mjera energetske efikasnosti u sve segmente energetskog sistema. Energetska efikasnost je prepoznata kao ekonomičan i brz način za povećanje sigurnosti snabdijevanja energijom i za smanjenje emisija gasova staklene bašte odgovornih za klimatske promjene. Cilj sveobuhvatne uštede energije, a time i zaštite životne sredine, će stvoriti preduslove za sistemsku sanaciju i rekonstrukciju postojećih

ALGORA



zgrada, a zatim povećanje obavezne toplotne zaštite novih objekata. Prosječne stare kuće godišnje troše 200-300 kWh/m<sup>2</sup> energije za grijanje, standardno izolovane kuće ispod 100, savremene niskoenergetske kuće oko 40, a pasivne 15 kWh/m<sup>2</sup> i manje. Energijom koja se danas potroši u prosječnoj kući, možemo zagrijati 3 - 4 niskoenergetske kuće ili 8 - 10 pasivnih kuća.

U najvećoj mjeri treba koristiti obnovljive izvore energije – sunčevo zračenje, vode, vazduha i dr. Kada su u pitanju obnovljivi izvori energije, posebno treba naglasiti potencijal korišćenja energije direktnog sunčevog zračenja. Solarne sisteme treba maksimalno primjenjivati na pozicijama koje imaju slabu upotrebnu vrijednost (krovovi, kosi tereni, mjesta za odlaganje otpada i dr.) uzimajući u obzir uticaj sjenke od susjednih objekata. Prilikom projektovanja solarnih sistema, neophodno je voditi računa o uticaju na ambijentalnu i pejzažnu sliku okruženja kako se ne bi narušila autentičnost prostora. Solarni sistemi moraju biti zaštićeni od unutrašnjih i spoljašnjih kvarova. S obzirom da prostor Boke Kotorske karakteriše veliki broj dana sa grmljavinom, neophodno je predvidjeti odgovarajuću zaštitu sistema od atmosferskih pražnjenja u skladu sa pravilnicima koji uređuju ovu oblast. Klimatski uslovi i nezasjenjenost prostora Plana omogućuju korišćenje sunčeve energije – za grijanje i osvjetljavanje prostora, grijanje vode (klasični solarni kolektori) i za proizvodnju električne energije (fotonaponski paneli). U ukupnom energetsom bilansu objekata, vrlo važnu ulogu igraju toplotni efekti sunčevog zračenja

**Za poboljšanje energetske efikasnosti neophodno je koristiti direktno sunčevo zračenje kao neiscrpan izvor energije i to na sljedeće načine:**

- Pasivno: za grijanje i osvjetljenje prostora;
- Aktivno: sistem kolektora za pripremu tople vode; fotonaponske ćelije za proizvodnju električne energije.

Pri projektovanju i izgradnji objekata voditi računa o:

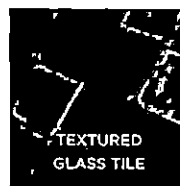
- Orijentaciji objekta, pri čemu staklene površine treba koncentrisati na južnoj fasadi, dok prozore na sjevernoj fasadi treba maksimalno smanjiti da se ograniče toplotni gubici;
- Pravilnom dimenzionisanju i izgradnji konzola koje predstavljaju barijeru i sprečavaju prodor sunčevih zraka ljeti (kada je Sunce visoko) čime se vrši redukcija potreba za dodatnim hlađenjem prostorije i podiže energetska efikasnost objekta.
- Primjeni električnih roletni i zavjesa koje sprečavaju prodor toplote unutar prostorija u ljetnjim mjesecima
- Nagibu krovnih površina koji treba da je prilagođen za postavljanje kolektora;
- Položaju objekata u odnosu na zasjenčenost, izloženost dominantnim vjetrovima;
- Oblikovanju objekata prilagođavanjem za korišćenje sunčeve energije i dr.
- Tehnologiji izrade fotonaponskih sistema
- Podkonstruktivnim elementima za instalaciju fotonaponskih sistema, antikorozivnoj zaštiti, normalnom i dodatnom opterećenju na osnovnu konstrukciju objekta

Fotonaponske elemente koristiti na svim mjestima gdje je njihova primjena uobičajena i opravdana, a za značajniju proizvodnju električne energije pomoću ovih sistema, potrebno je uraditi prethodnu sveobuhvatnu analizu tehničkih, ekonomskih i ekoloških parametara. Koristiti "daylight" sisteme koji koriste optička sredstva da bi podstakli refleksiju, lomljenje svjetlosnih zraka, ili za aktivni ili

CRNA GORA - OF  
1912. 10. 10. 1912.  
7/12


pasivni prihvata svjetla.  
**Savremene tehnologije**  
**Solarni krovovi**

Veoma dobra mogućnost kada je u pitanju razvoj energetike opštine Kotor a i šire, je ideja kompanije Tesla, da je efikasnije je da sami krovovi budu prekriveni novim solarnim pločicama umjesto da se na postojeće krovove stavljaju dodatni solarni paneli. Solarne pločice mogu imati i elemente za grijanje poput onih za grijanje stakala automobila, za topljenje snijega s krovova, kao i za stvaranje i skladištenje energije.



Mehanička otpornost solarnih pločica je veoma velika, dokazano je da su prilikom mehaničkog udara otpornije od klasičnih krovova od opeke, gline, drveta. U slučaju implementacije ovakve tehnologije, opština Kotor, a i cijela država bi imala efikasne ekonomske učinke, manju potrebu za uvozom električne energije, samim tim manju zavisnost od država iz regiona, manju potrebu za proizvodnjom električne energije, a kao jedna od ključnih prednosti s obzirom na globalni problem zagađenosti životne sredine, je činjenica da je to ekološki prihvatljiva energija, u čijem procesu proizvodnje nem negativnih uticaja na okolinu. S obzirom na to da je ideja da se višak proizvedene energije skladišti za korišćenje po potrebi, na taj način bi se moglo uticati na rasterećenje elektroenergetske infrastrukture, manje gubitke proizvedene energije, a samim tim i daleko veću efikasnost.



21	<b>DOSTAVLJENO:</b> Podnosiocu zahtjeva, u spise predmeta urbanističko-građevinskoj inspekciji i arhivi.	
22	<b>OBRADIVAČI URBANISTIČKO-TEHNIČKIH USLOVA:</b>	
	<b>SAMOSTALNA SAVJETNICA II</b> Jelena Saulačić master ing arh	<b>SAMOSTALNA SAVJETNICA II</b> Jelena Samardžić, dipl. prav
23	<b>OVLASĆENO SLUŽBENO LICE:</b>	<b>VD SEKRETARKA</b> Jelena Franović dipl.ing.pejz.arh
24		potpis ovlašćenog službenog lica
25	<b>PRILOGI:</b>	
	<ul style="list-style-type: none"> <li>- Grafički prilozi iz planskog dokumenta</li> <li>- Tehnički uslovi u skladu sa posebnim propisom</li> <li>- List nepokretnosti i kopija katastarskog plana</li> </ul>	

**Napomena:** Sastavni dio UT uslova je "Konceptualni idejni projekat" urađen od strane "DIJALOG.arhitektura.urbanizam".doo i "Studio GRAD" doo, Podgroica, autora prof.dr Veljka Radulovića, dia, od 02.2022.god.

Ovim UT uslovima se zbog tehničke greške zamjenjuju UT uslovi br 03-333/22-2349 od 09.05.2023.god